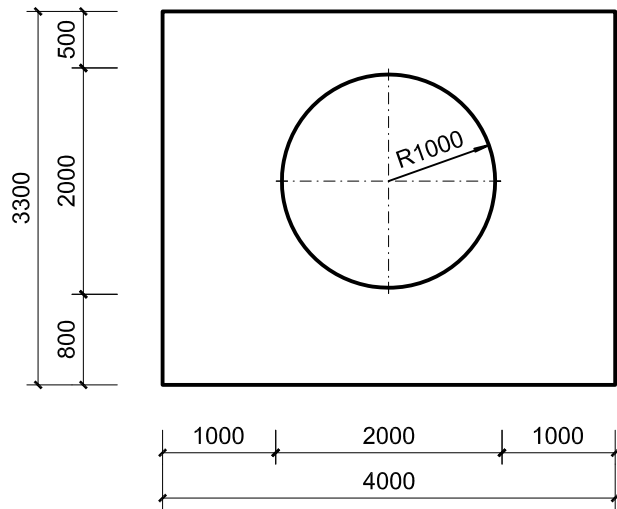
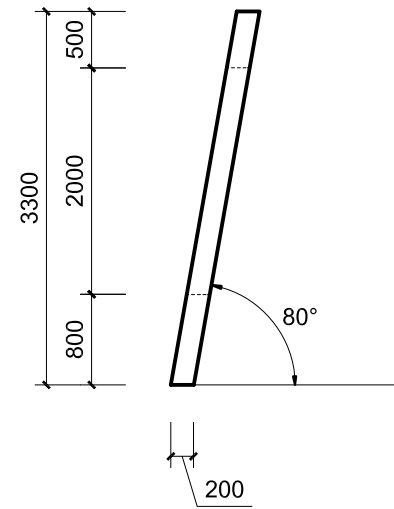


考试要求：新建文件夹（以考生考号+姓名命名），用于存放本次考试中生成的全部文件。图中给出的尺寸信息不需要在绘制时标注。（考试时间180分钟）

1、请用体量面墙建立下图所示200厚斜墙，并按图中尺寸在墙面开一圆形洞口，并计算开洞后墙体的体积和面积。请将模型文件以“斜墙”为文件名保存到考生文件夹中。（10分）

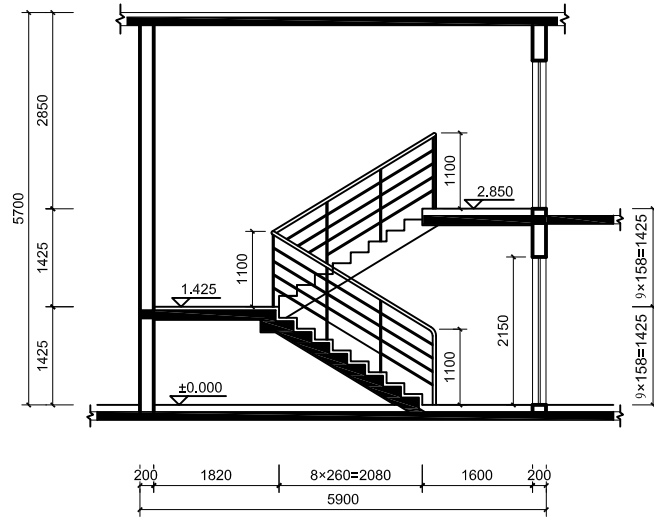


主视图 1:100

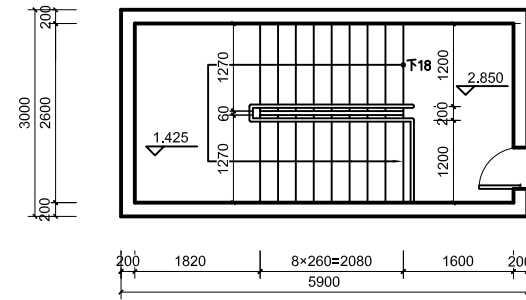


左视图 1:100

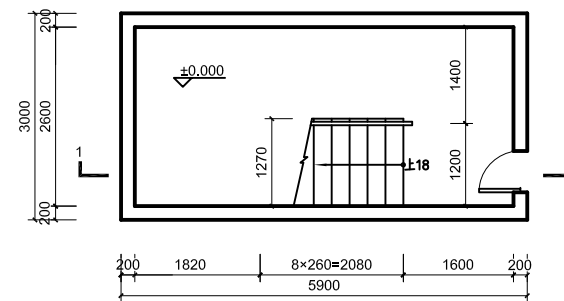
2、按照给出的楼梯平、剖面图，创建楼梯模型，并参照题中平面图在所示位置建立楼梯剖面模型，栏杆高度为1100，栏杆样式不限。结果以“楼梯”为文件名保存在考生文件夹中。其他建模所需尺寸可参考给定的平、剖面图自定。（10分）



楼梯1-1剖面图 1:100

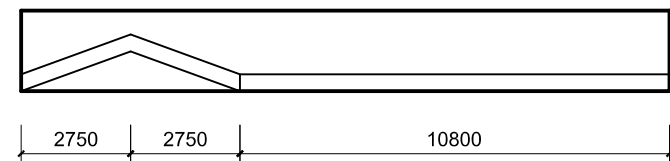
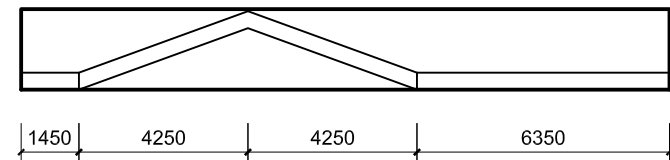
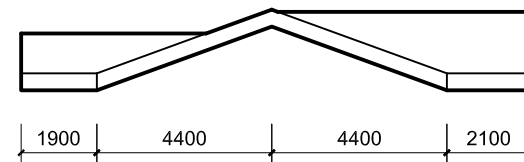
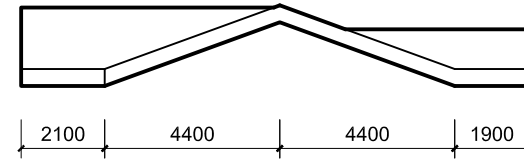
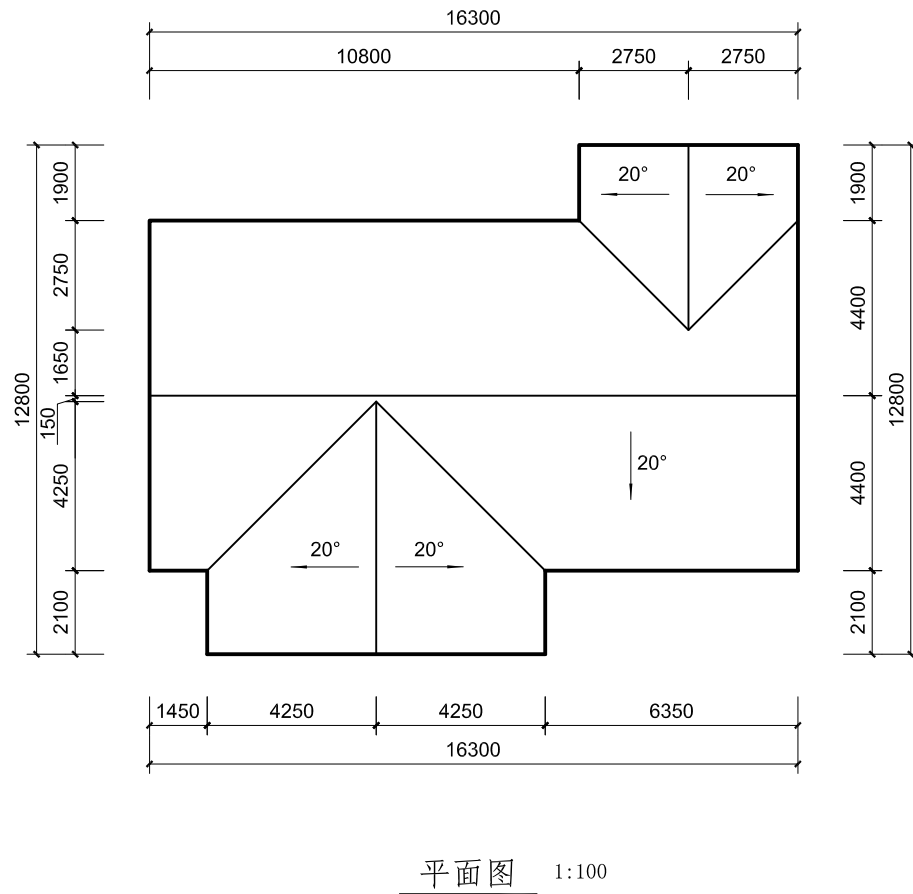


二层楼梯平面图 1:50



一层楼梯平面图 1:50

3、按照下图平、立面绘制屋顶，屋顶板厚均为400，其它建模所需尺寸可参考平、立面图自定。结果以“屋顶”为文件名保存在考生文件夹中。（20分）

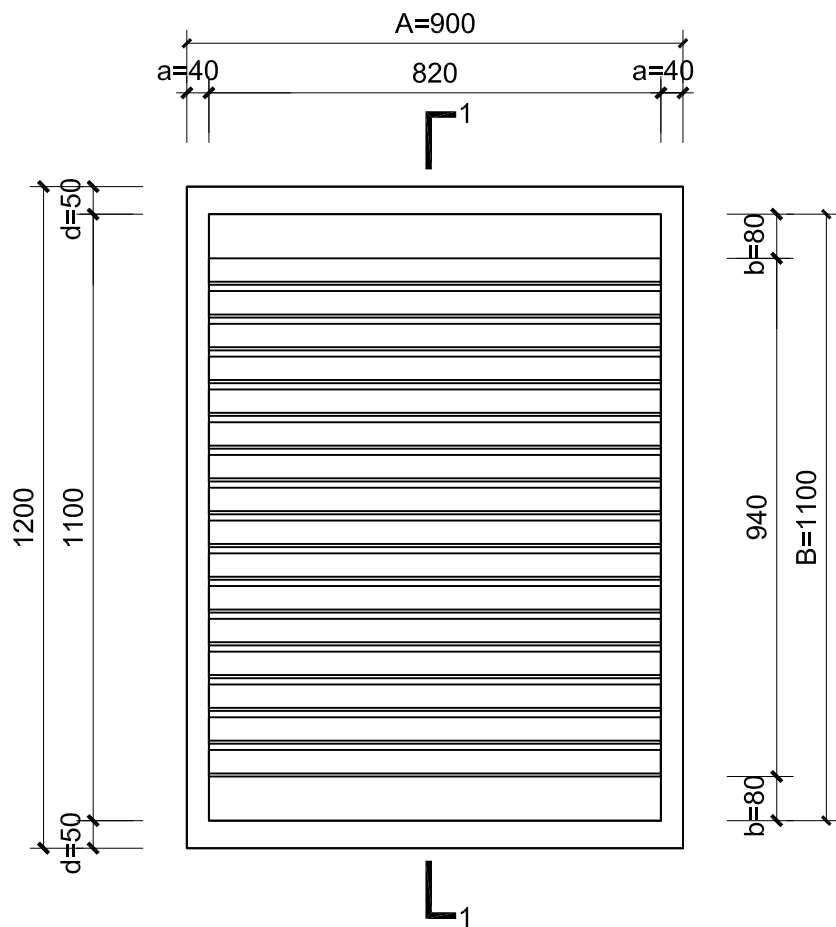


4. 根据给定的尺寸标注建立“百叶窗”构建集

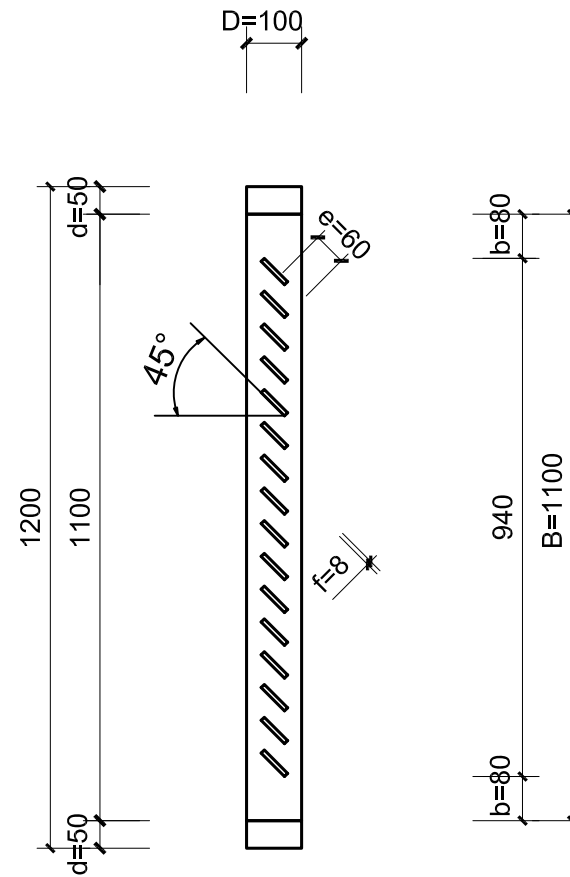
(1) 按图中的尺寸建立模型。(10分)

(2) 所有参数采用图中参数名字命名，设置为类型参数，扇叶个数可以通过参数控制，并对窗框和百叶窗百叶赋予合适材质，请将模型文件以“百叶窗”为文件名保到考生文件夹中。(8分)

(3) 将完成的“百叶窗”载入项目中，插入任意墙面中示意。(2分)



主视图 1:20



1-1剖面图 1:20

5、根据给出的图纸，按要求构建房屋模型，结果以“建筑”为文件名保存在考生文件夹下，并对模型进行渲染：（40分）

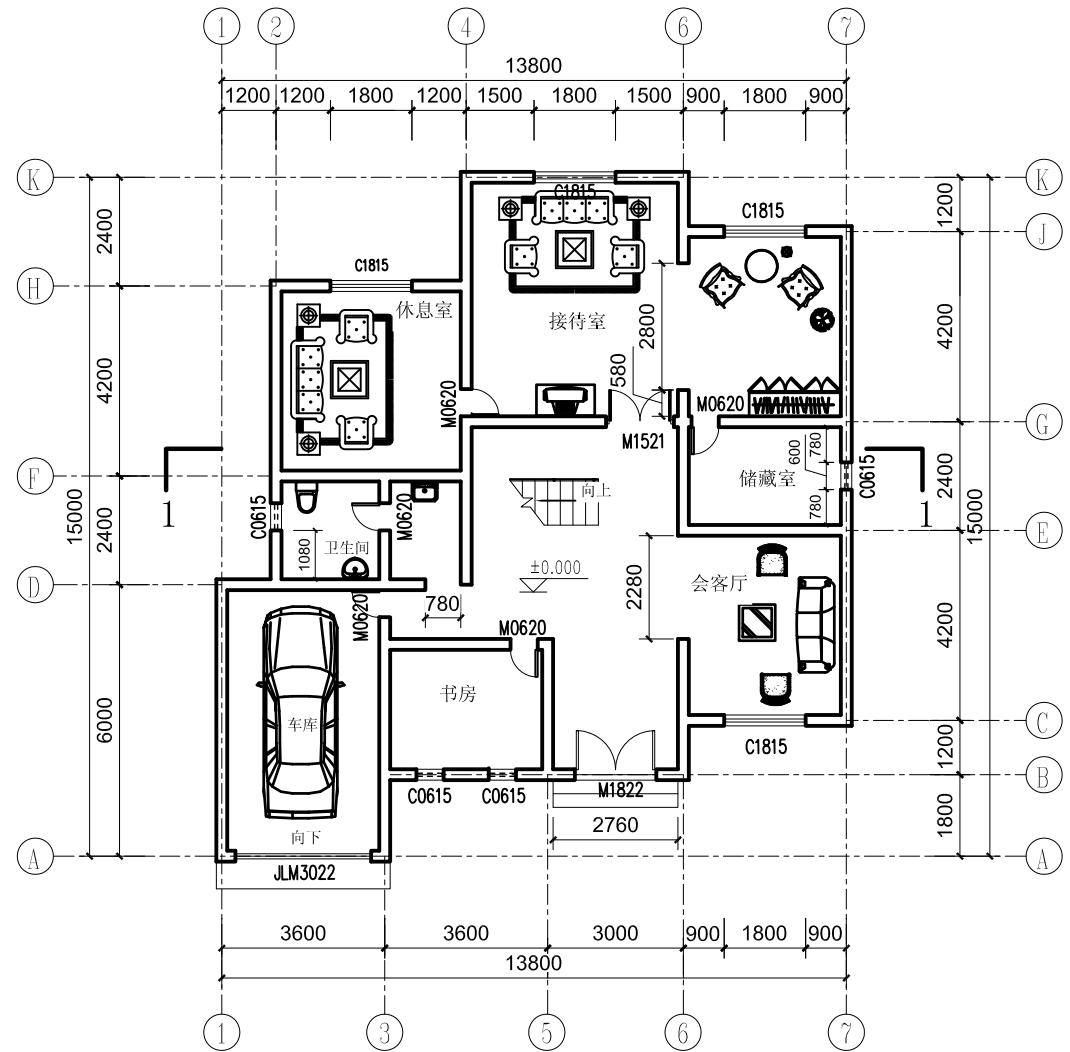
(1) 已知建筑的内外墙厚均为240，沿轴线居中布置，按照平、立面图纸建立房屋模型，楼梯、大门入口台阶、车库入口坡道、阳台样式参照图自定义尺寸，二层棚架顶部标高与屋顶一致，棚架梁截面高150mm，宽100mm，棚架梁间距自定，其中窗的型号C1815，C0615，尺寸分别为800×1500mm，600×1500mm；门的型号M0615，M1521，M1822，JLM3022，YM1824，尺寸分别为600×1500mm，1500×2100mm，1800×2200mm，3000×2200mm，1800×2400mm。（25分）

(2) 请对一层室内进行家具布置，可以参考给定的一层平面图。（5分）

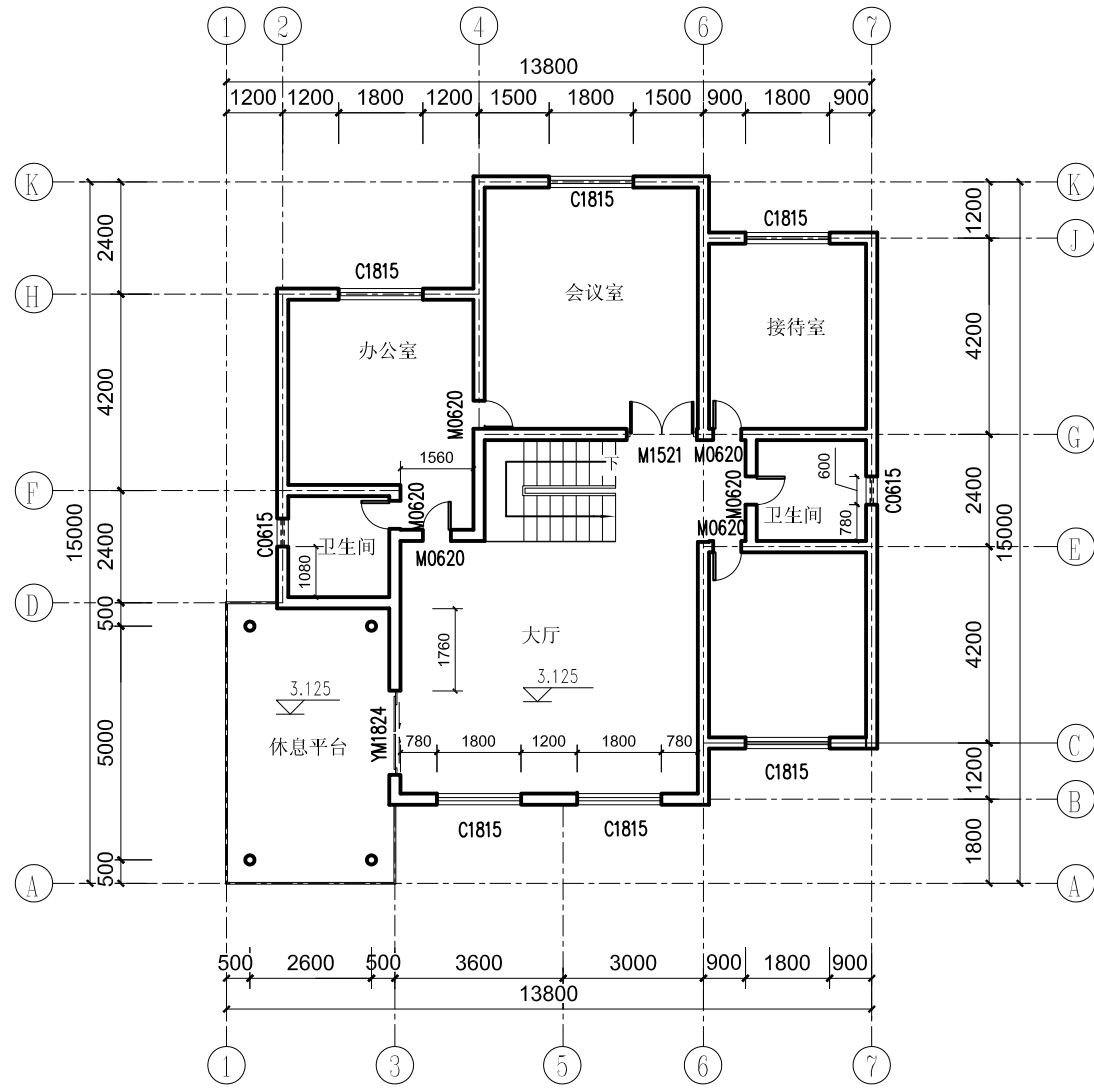
(3) 对房屋不同部位附着材质，外墙体采用红色墙面涂料，勒脚采用灰色石材，屋顶及棚架采用蓝灰色涂料，立柱及栏杆采用白色涂料。（5分）

(4) 分别创建门和窗的明细表，门明细表包含类型、宽度、高度以及合计字段；窗明细表包含类型、底高度（900mm）、宽度、高度以及合计字段。明细表按照类型进行成组和统计。（3分）

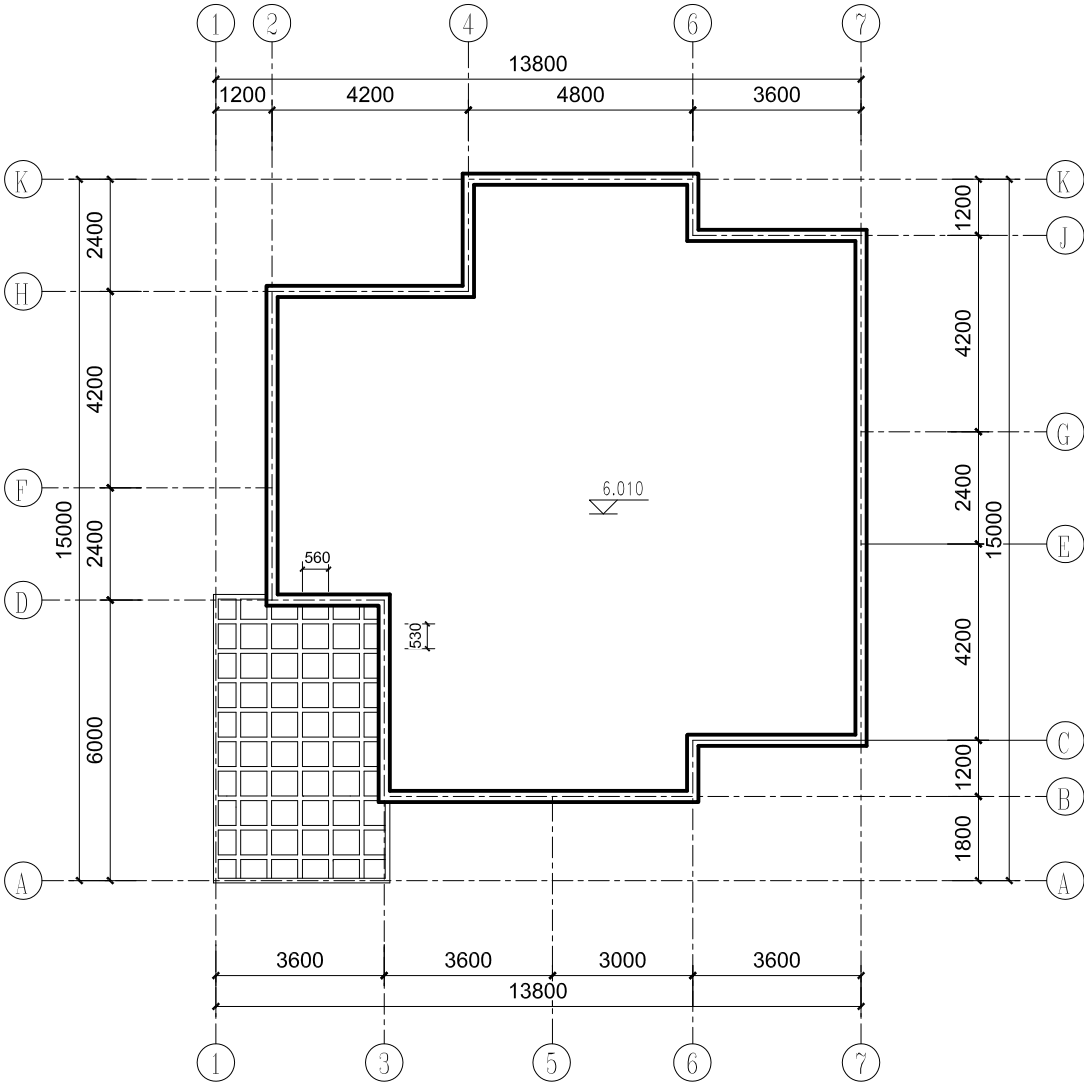
(5) 对房屋的三维模型进行渲染，设置蓝色背景，结果以“房屋渲染.JPG”为文件名，保存在文件夹中。（2分）



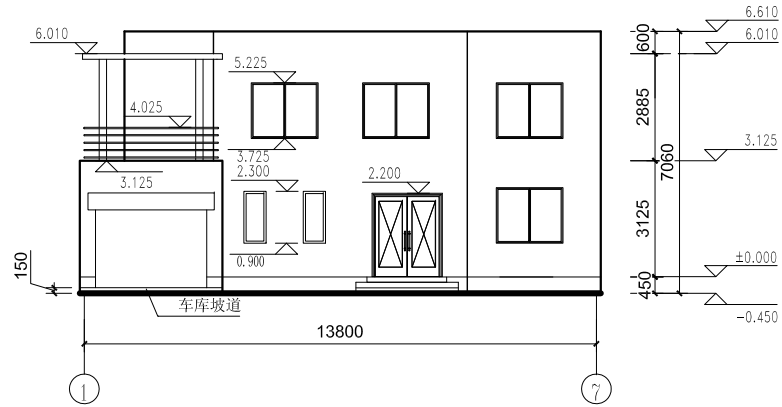
一层平面图 1:100



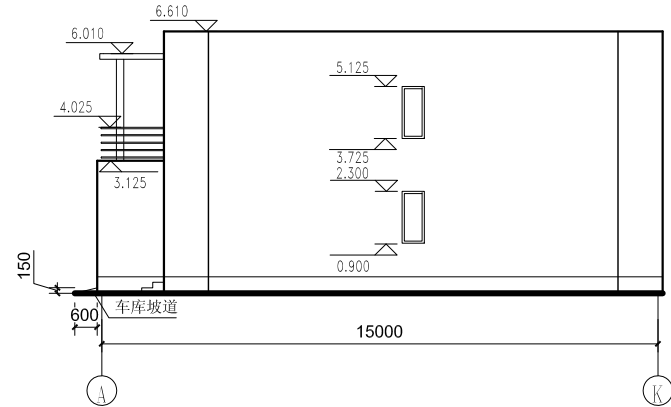
二层平面图 1:100



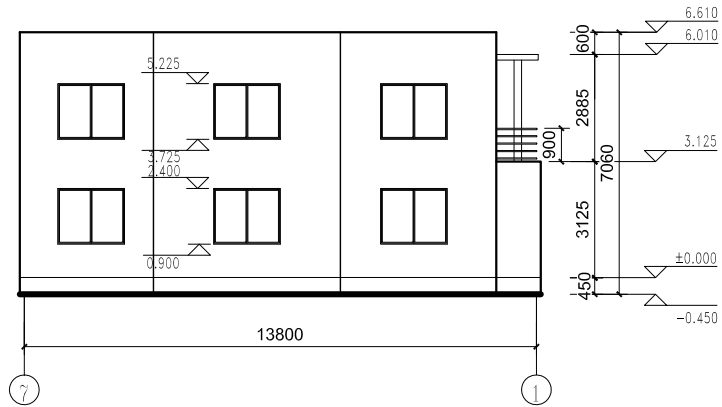
屋顶平面图 1:100



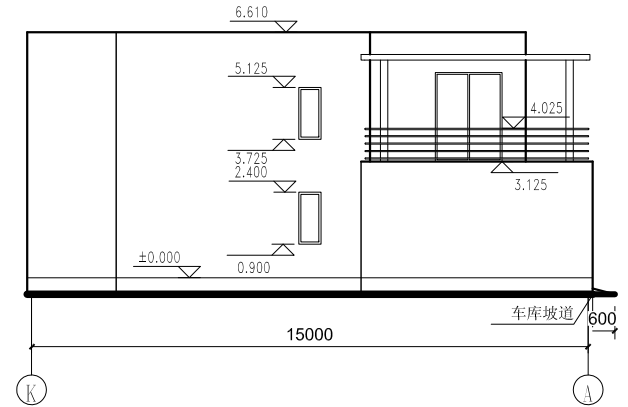
南立面图 1:100



东立面图 1:100

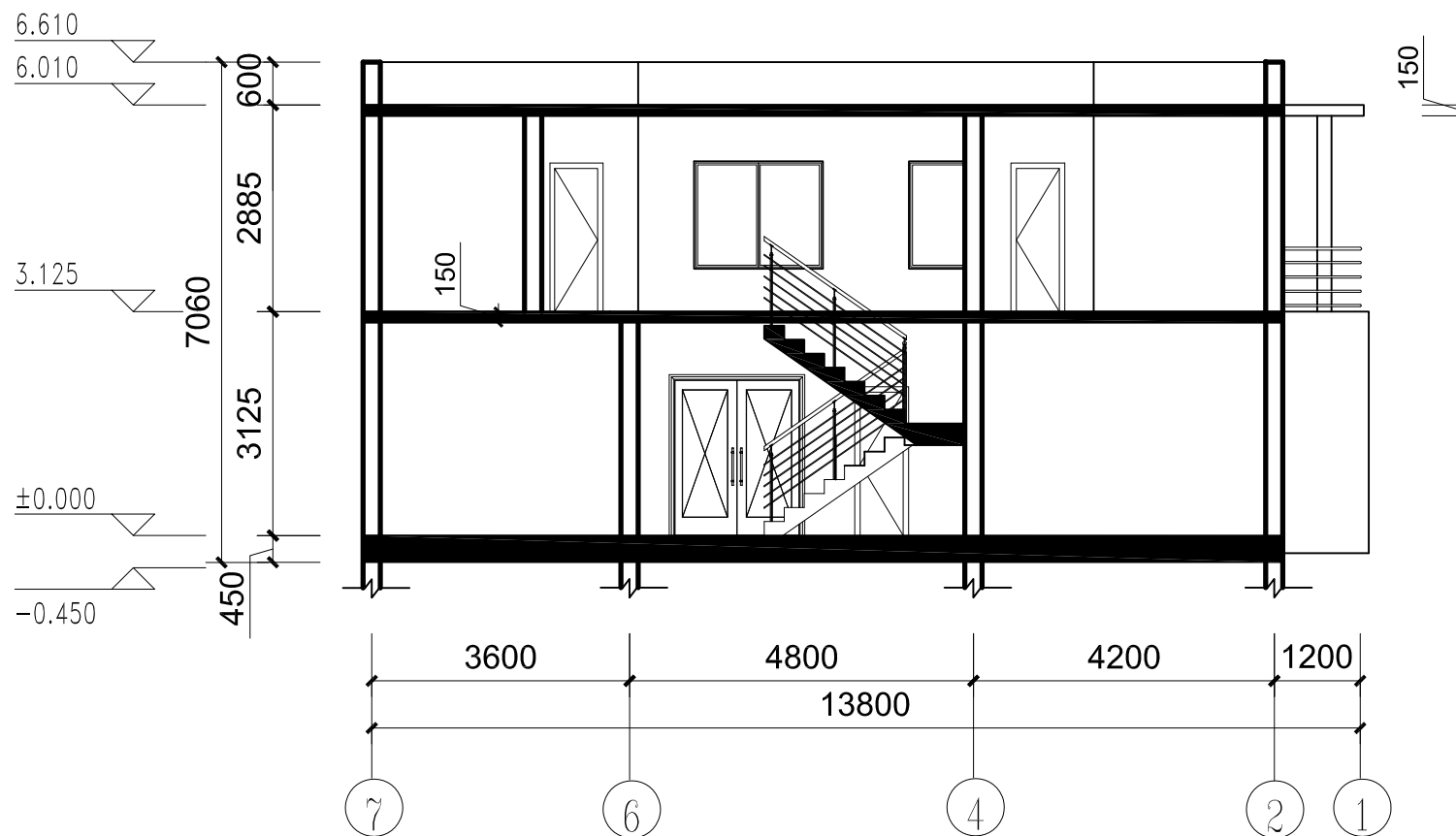


北立面图 1:100



西立面图 1:100





1-1剖面图 1:100